

## MONTERINGSANVISNING

Skoskåp. Möbeln är tillverkad av MDF och spånskiva i lack och ek melamin. Ben av obehandlad ek.

## ASSEMBLY INSTRUCTION

Shoecabinet. Made of MDF and chipboard in lacquer and oak melamine. Legs made of untreated oak

## MONTAGEANLEITUNG

Schuhschrank. Das Möbelstück ist aus MDF und Spanplatte in Lack und Eichenmelamin gefertigt. Beine aus unbehandelter Eiche

## INSTRUCTIONS DE MONTAGE

Meubles a chaussures. Le meuble est fabriqué en MDF et panneau de particules avec laque et mélamine chêne. Pieds en chêne non traité

## MONTAGEHANDLEIDING

Shoekenkast. Het meubel is gemaakt van MDF en spaanplaat in lak en eiken melamine. Potten van onbehandeld eikenhout

### VIKTIGT

Läs notisen innan ni börjar. Kontrollera innehållet. Sortera skruvar enligt instruktionen. Montera möbelen efter nummerordning som visas enligt bilderna. Om det fattas något, ring till affären. Efter några veckor behövs eventuellt skruvar och bultar dras åt igen.

**Denna möbel bör monteras på en mjuk och plan yta, för att förhindra uppkomst av skador.**

### WICHTIG

Lesen Sie sich die Anleitung aufmerksam durch, bevor Sie mit der Montage beginnen. Überprüfen Sie, ob alle Teile vorhanden sind. Sortieren Sie die Schrauben entsprechend der Anleitung. Das Möbelstück wird in der Reihenfolge der angegebenen Abbildungen montiert. Sollten Teile fehlen, dann informieren Sie bitte das Geschäft, in dem Sie das Möbelstück gekauft haben. Nach einigen Wochen müssen Schrauben und Bolzen eventuell etwas nachgezogen werden.

**Dieses Möbel soll auf einer weichen Unterlage montiert werden, um Schäden zu vermeiden**

### IMPORTANT

Read the notice before you start. Check the contents. Sort the screws As per instructions. assemble the piece of furniture in number order as shown in the pictures. If there is anything missing, phone the shop. After a few weeks, the screw and bolts may need tightening up again.

**This unit should be assembled on a soft, flat surface to prevent any damage.**

### IMPORTANT

Lire la notice avant de commencer. Vérifier le contenu. Trier les vis conformément aux instructions. Monter le meuble selon l'ordre Indiqué par les images. Si quelque chose devait manquer, téléphoner au magasin. Après quelques semaines, il est éventuellement nécessaire de resserrer les vis et les boulons.

**Afin d'éviter tout dommage, ce meuble doit être monté sur une surface plane.**



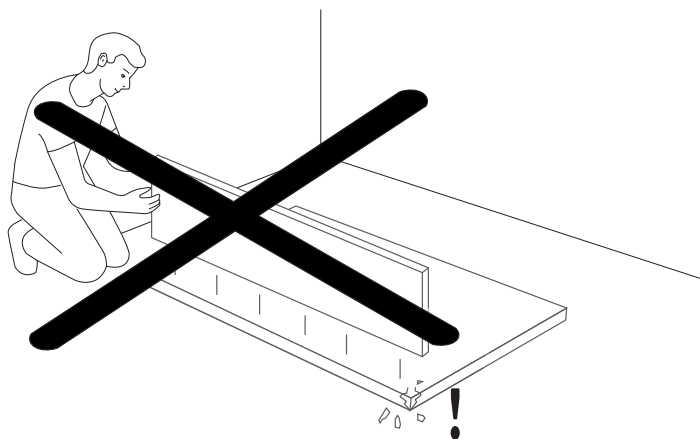
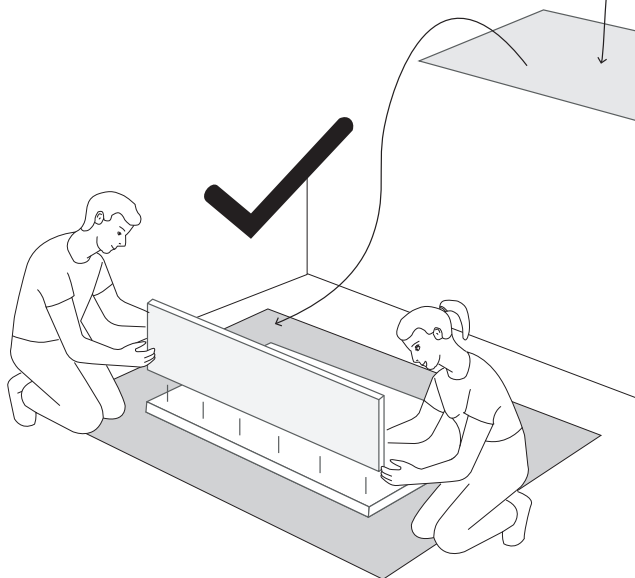
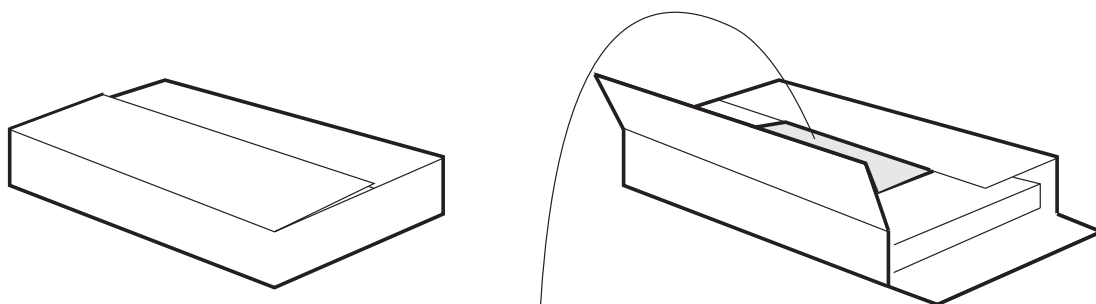
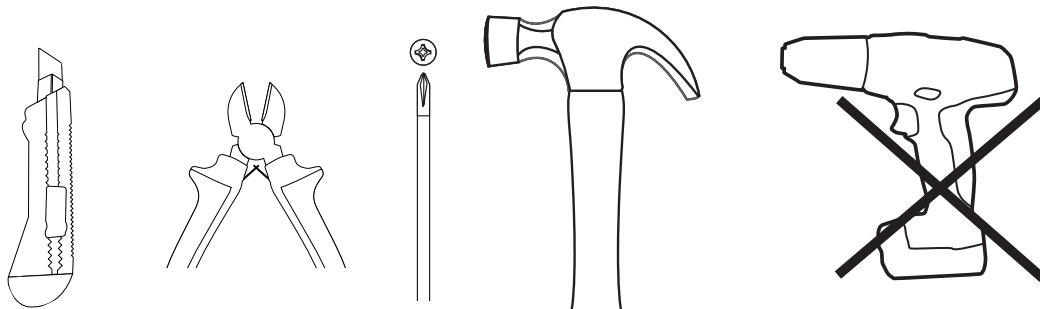
Före montering se till att ha dessa verktygen.

Before assembly make sure that you have these tools.

Vor der Montage ist darauf zu achten, dass diese Werkzeuge vorhanden sind.

Avant montage, veuillez vous assurer que vous avez ces outils.

Zorg ervoor dat het afgebeelde gereedschap voor handen is alvorens te monteren.



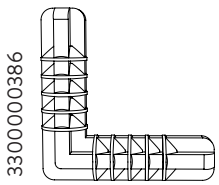
SE Denna möbel bör monteras på en mjuk och plan yta, för att förhindra uppkomst av skador.

EN This piece of furniture should be assembled on a soft, flat surface to prevent any damage.

DE Dieses Möbel soll auf einer weichen Unterlage montiert werden, um Schäden zu vermeiden

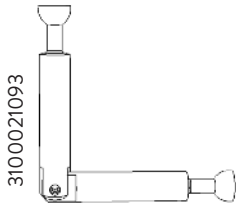
FR Afin d'éviter tout dommage, ce meuble doit être monté sur une surface plane.

NL Dit meubel moet op een zachte, vlakke ondergrond worden gemonteerd om schade te voorkomen.



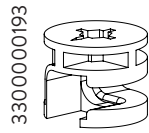
3300000386

**A**  
x8



3100021093

**B**  
x8



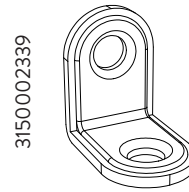
3300000193

**C**  
x16



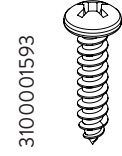
3100054093

**D**  
x40



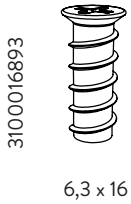
3150002339

**E**  
x1



3100001593

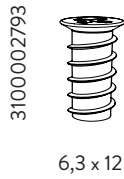
4,0 x 16  
**F**  
x8



3100016893

6,3 x 16

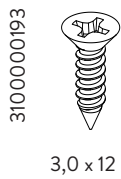
**G**  
x18



3100002793

6,3 x 12

**H**  
x1



3100000193

3,0 x 12

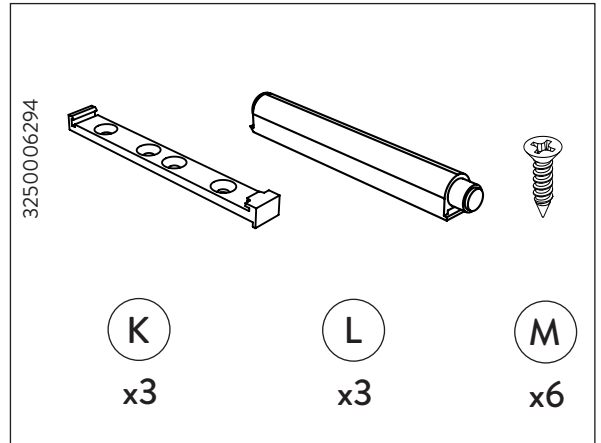
**I**  
x18



3100014093

6,3 x 13

**J**  
x6

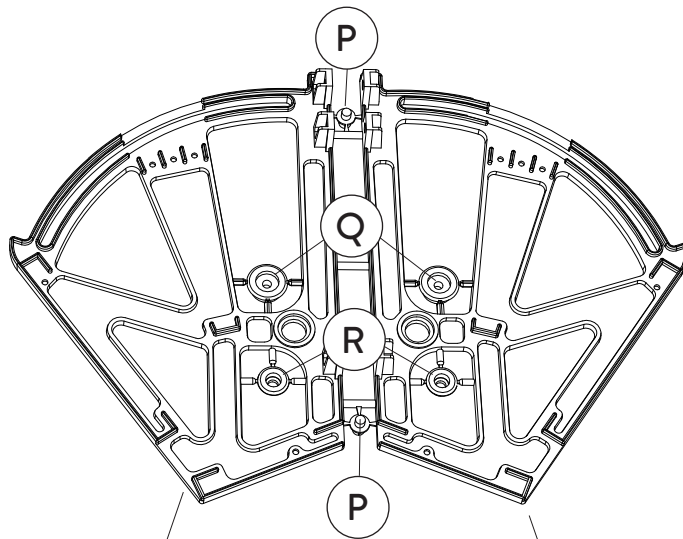


3250006294

**K**  
x3

**L**  
x3

**M**  
x6



3530001601

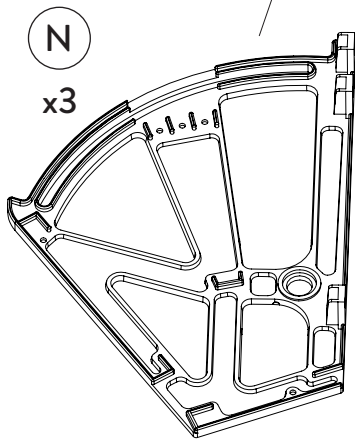
**SHOEBOY x3**

Ta bort överflödigt plast

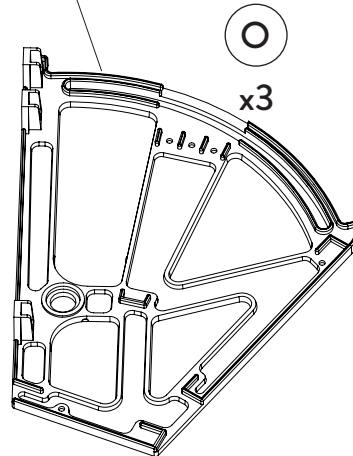
Remove excess plastic

Bitte entfernen Sie  
überschüssiges Plastik

Retirer le plastique en excès



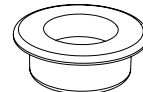
**N**  
x3



**O**  
x3



**P**  
x6



**Q**  
x6



**R**  
x6

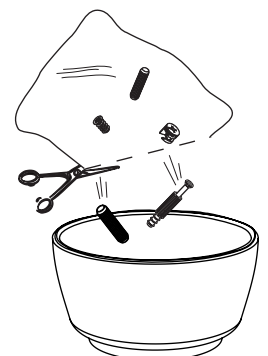
**tips:** undvik att tappa bort beslag genom att samla dem i en eller flera skålar

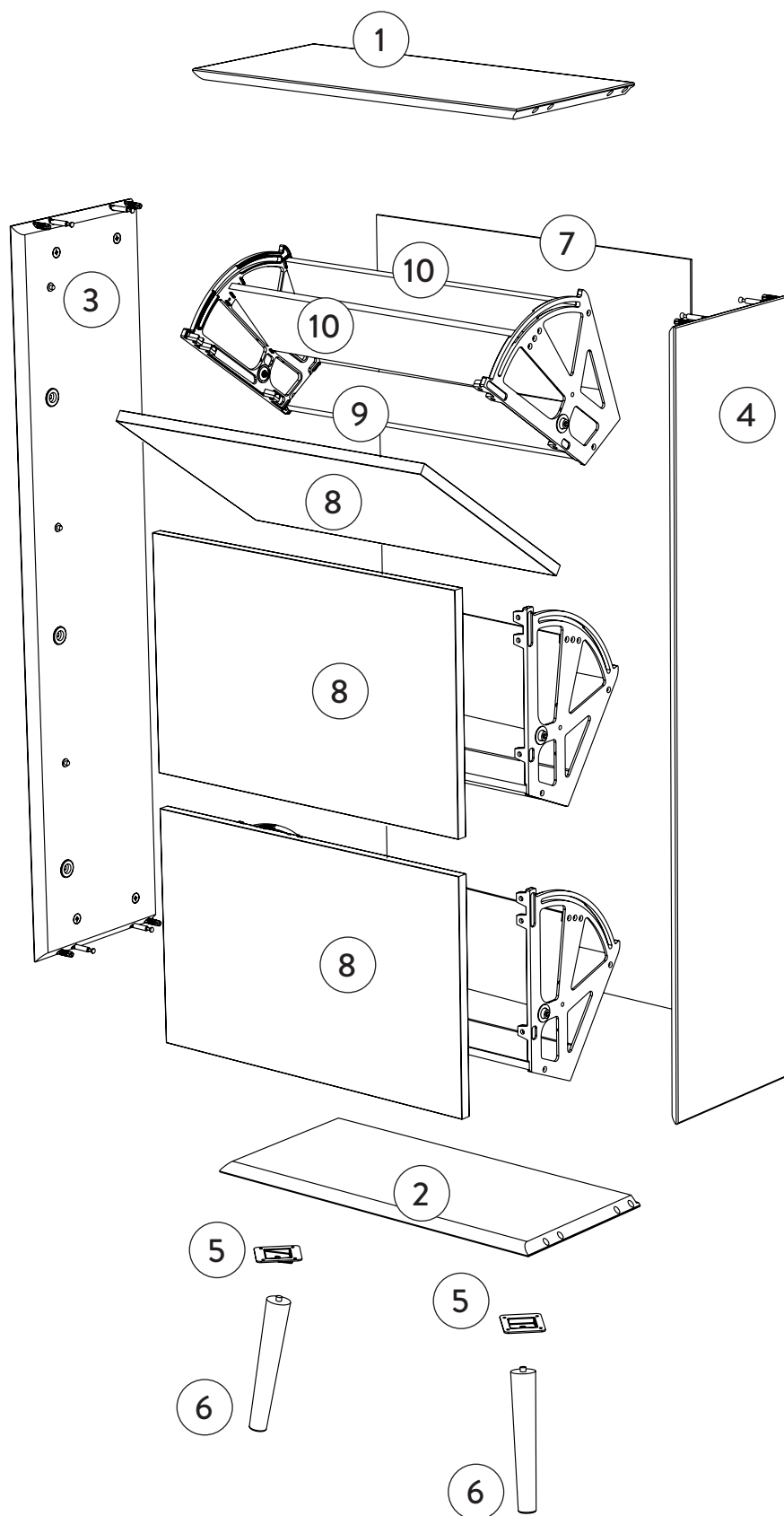
**tip:** avoid misplacing components by gathering them into one or multiple small bowls

**Hinweis:** Vermeiden Sie das Verlegen von Hardwarekomponenten, indem Sie sie in einer oder mehreren kleinen Schalen zusammenfassen

**astuce:** éviter de perdre les composants matériels en les rassemblant dans un ou plusieurs petits bols

**tip:** vermijd het verkeerd plaatsen van de hardware onderdelen door ze in een of meerdere kleine kommen te verzamelen

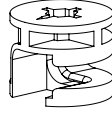




- |   |            |   |            |
|---|------------|---|------------|
| ① | 6014505105 | ⑥ | 6003525154 |
| ② | 6014529105 | ⑦ | 4430000483 |
| ③ | 6014507105 | ⑧ | 6014530051 |
| ④ | 6014508105 | ⑨ | 6005470001 |
| ⑤ | 3300004893 | ⑩ | 6005471001 |

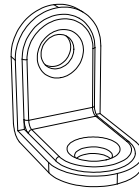
1.

3300000193



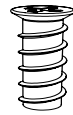
C  
x8

3150002339

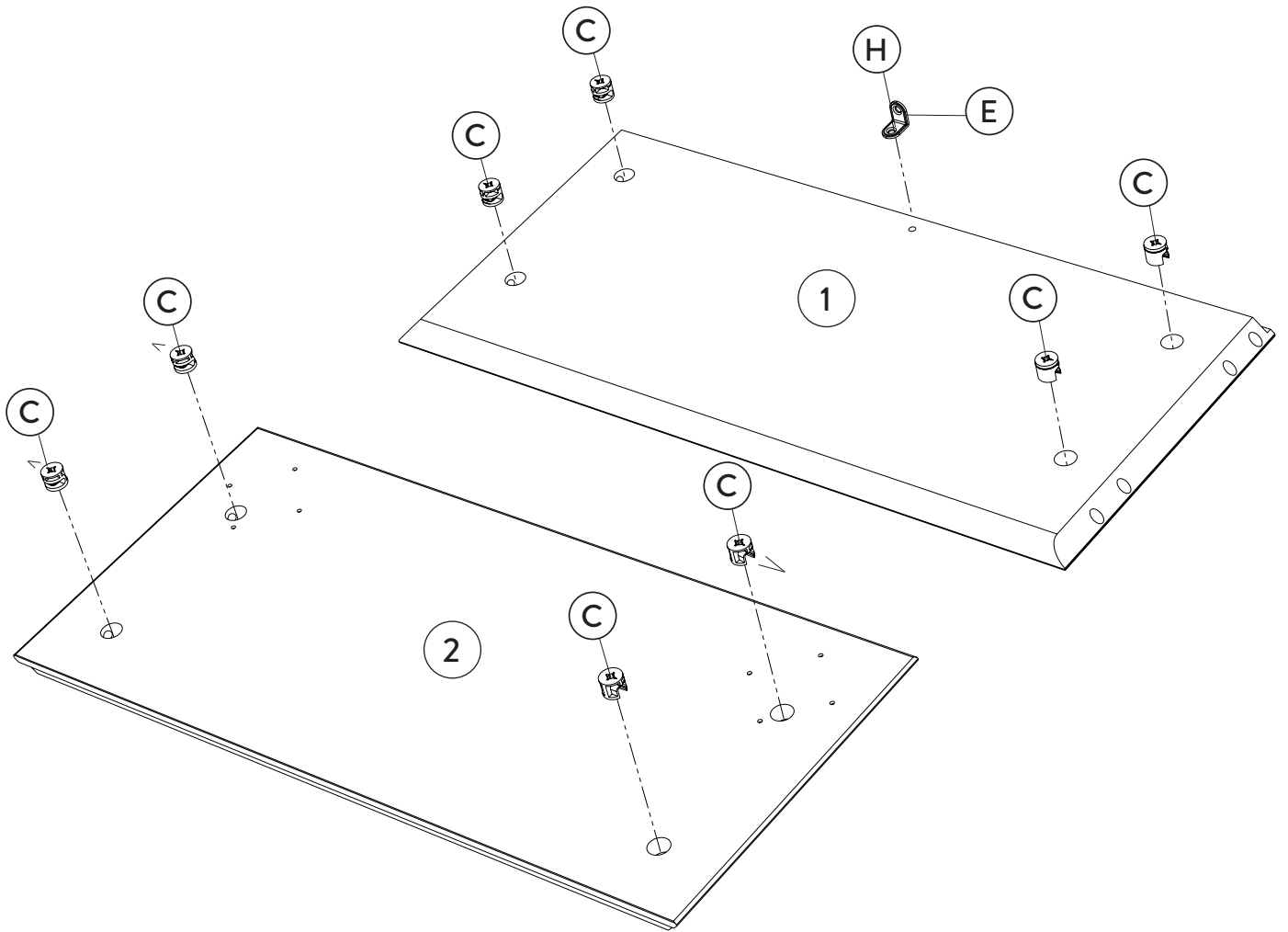


E  
x1

3100002793

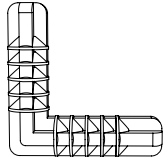


H  
x1



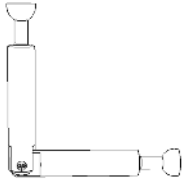
2.

33000000386



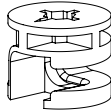
A  
x8

3100021093

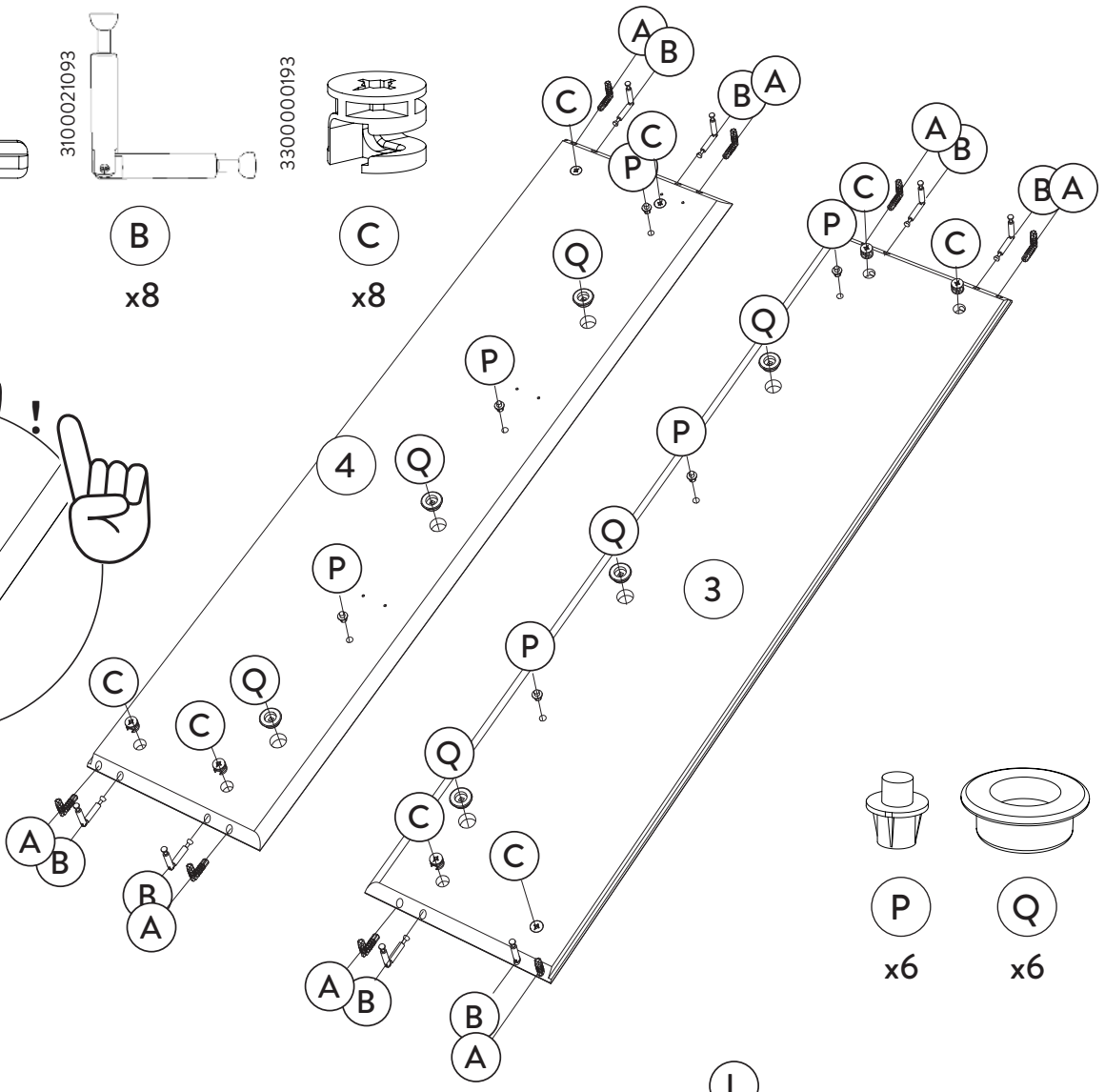
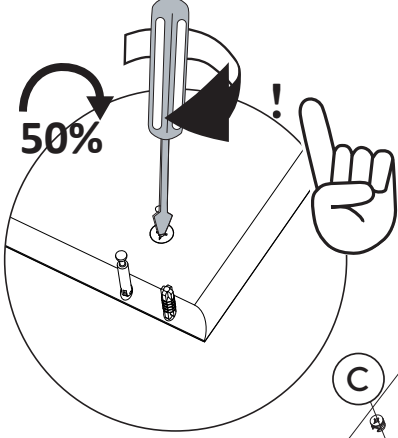


B  
x8

3300000193



C  
x8

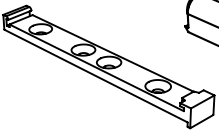


P  
x6

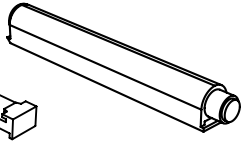
Q  
x6

3.

3250006294



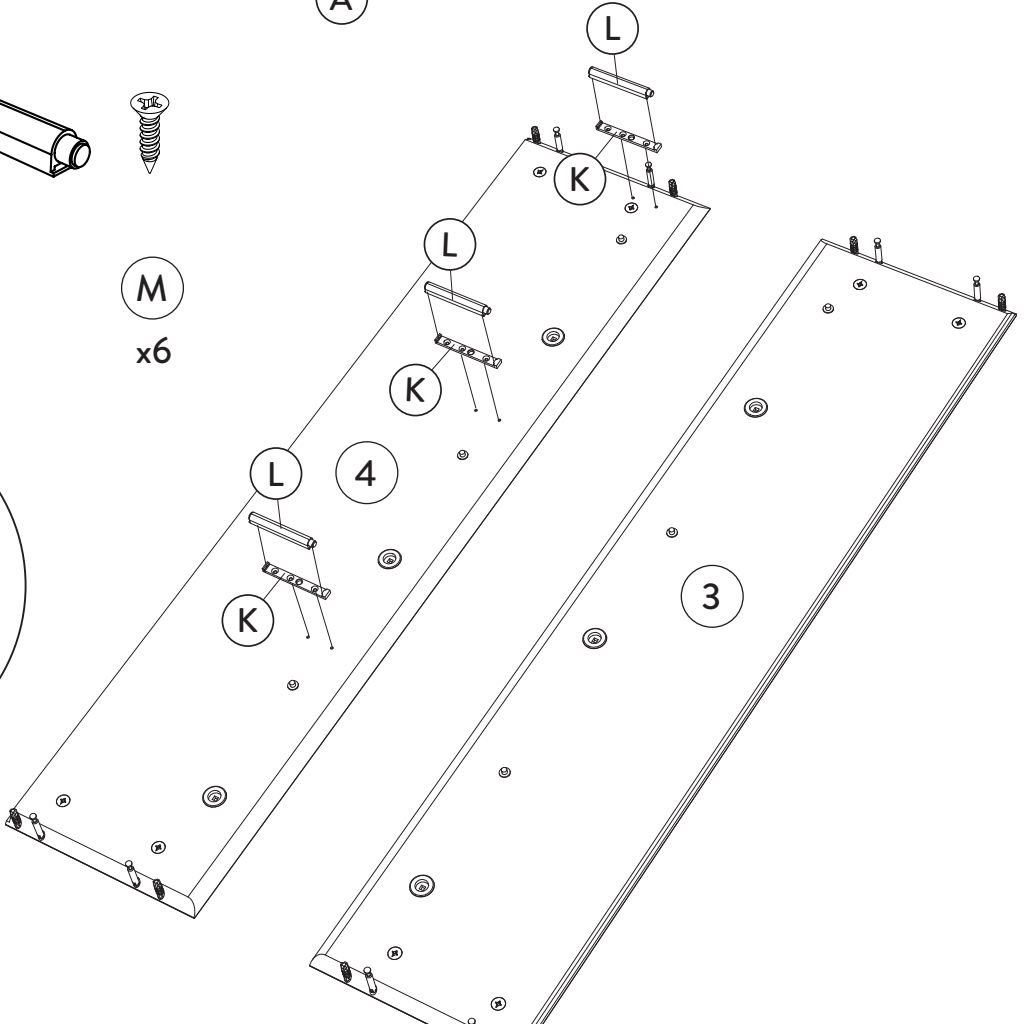
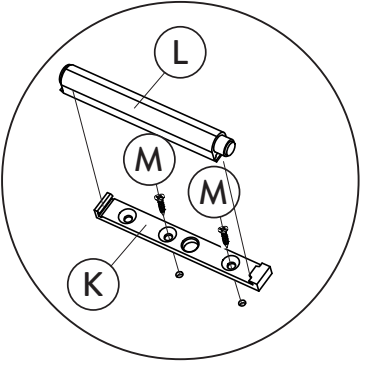
K  
x3



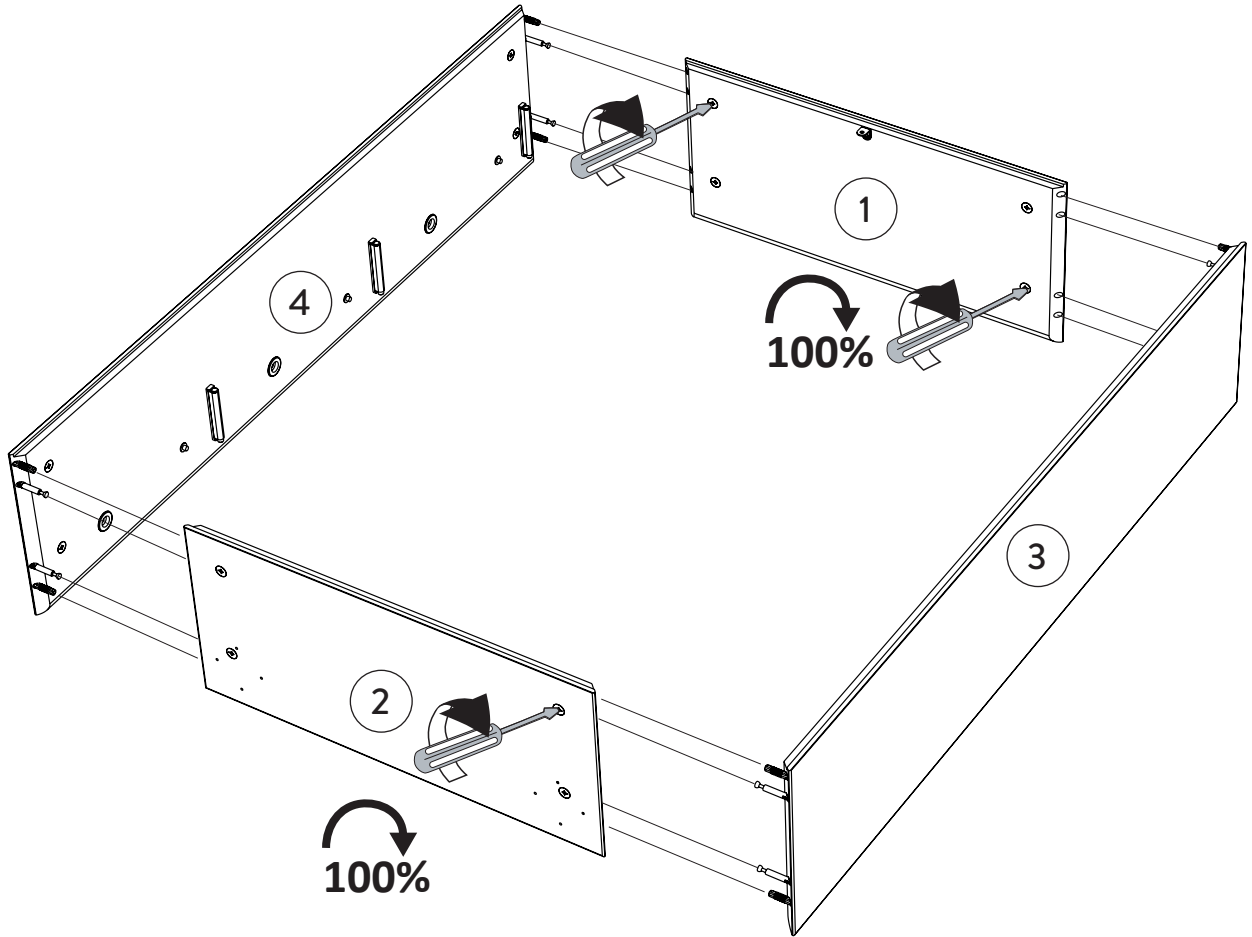
L  
x3



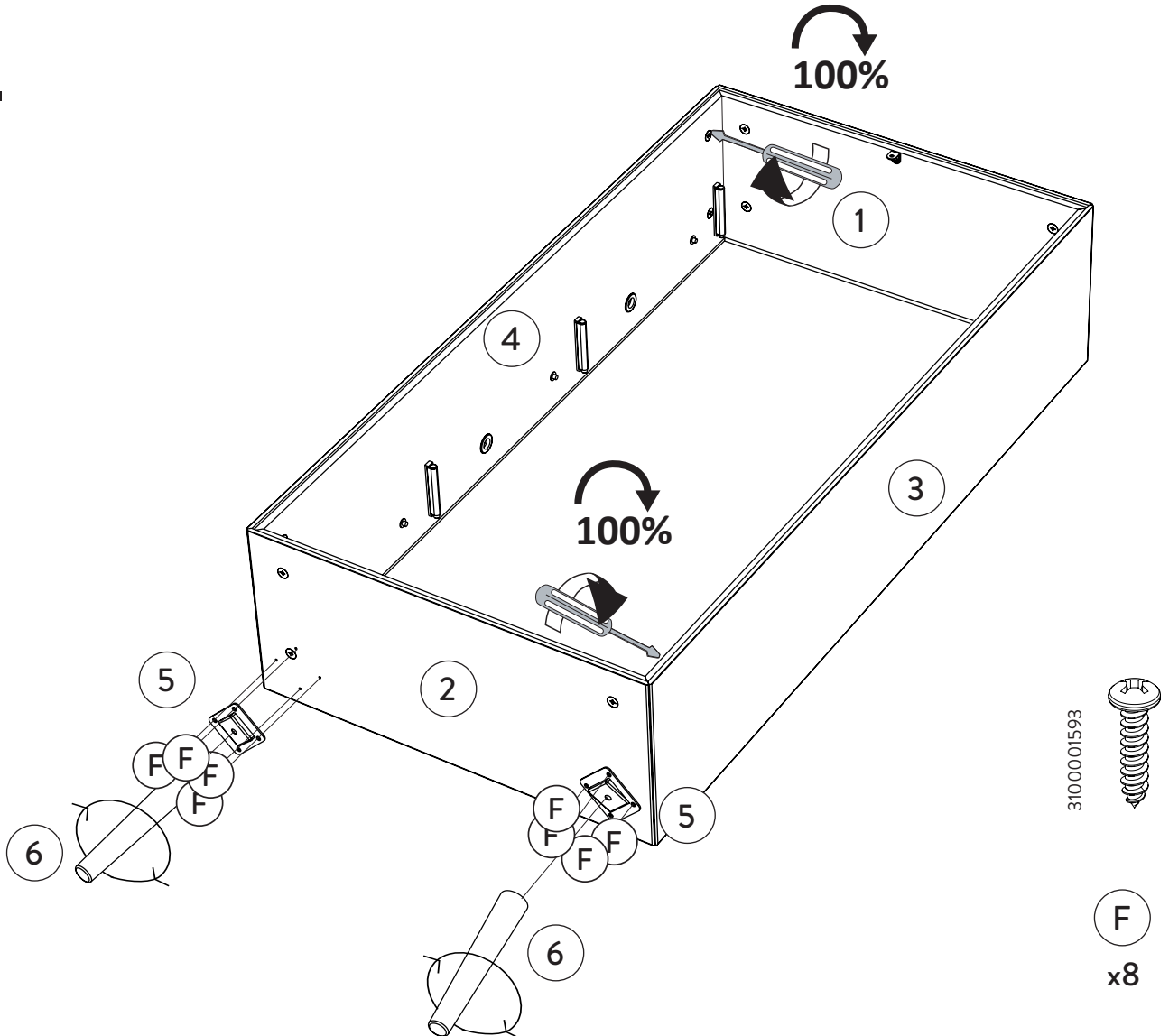
M  
x6



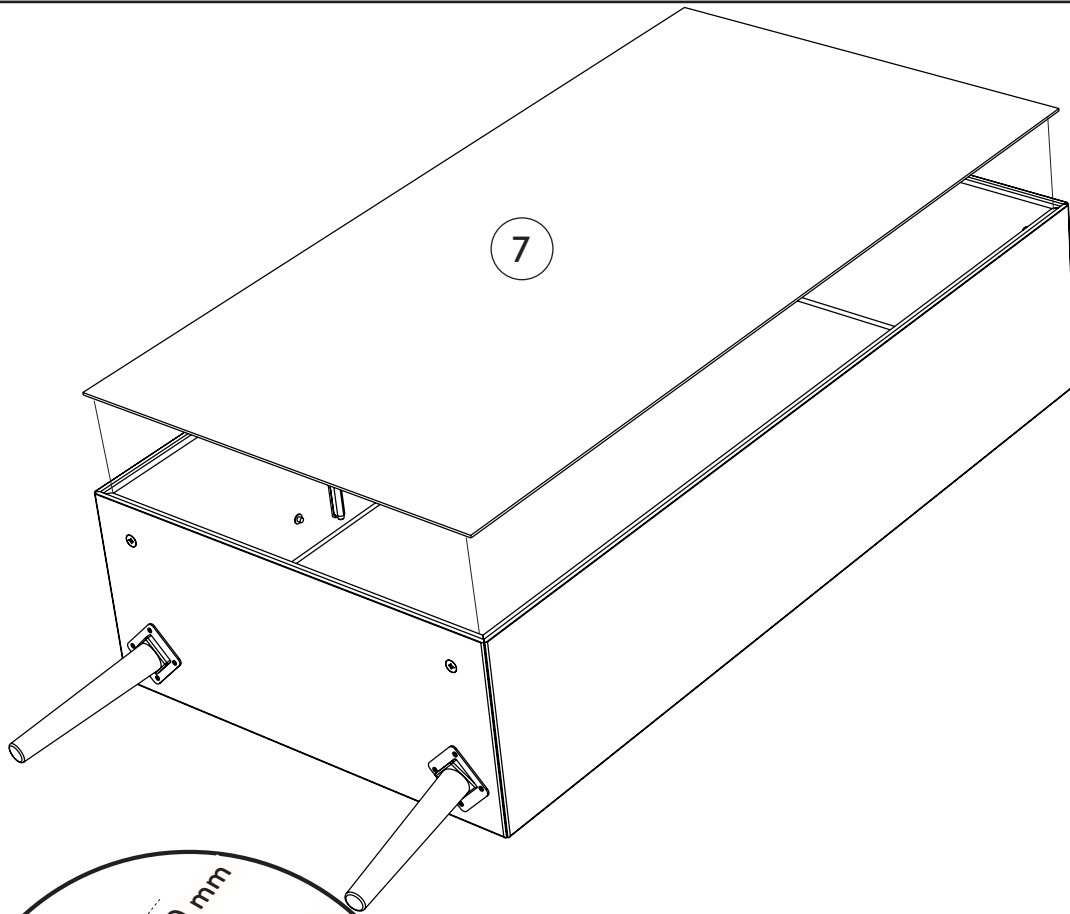
4.



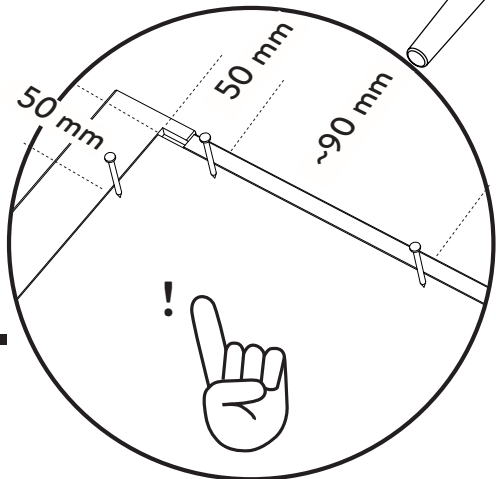
5.



6.

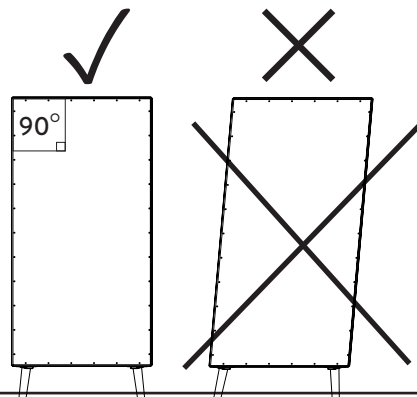
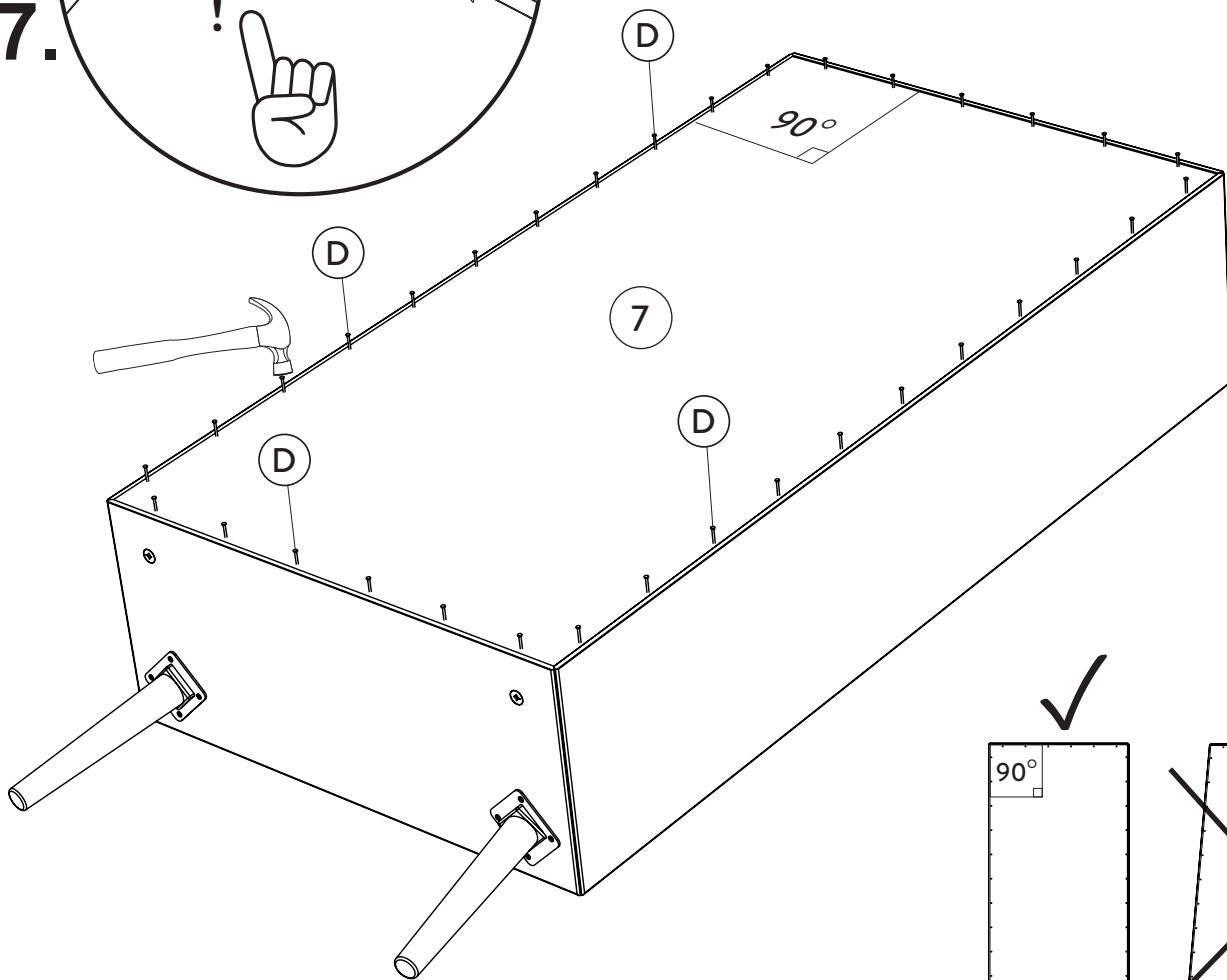


7.



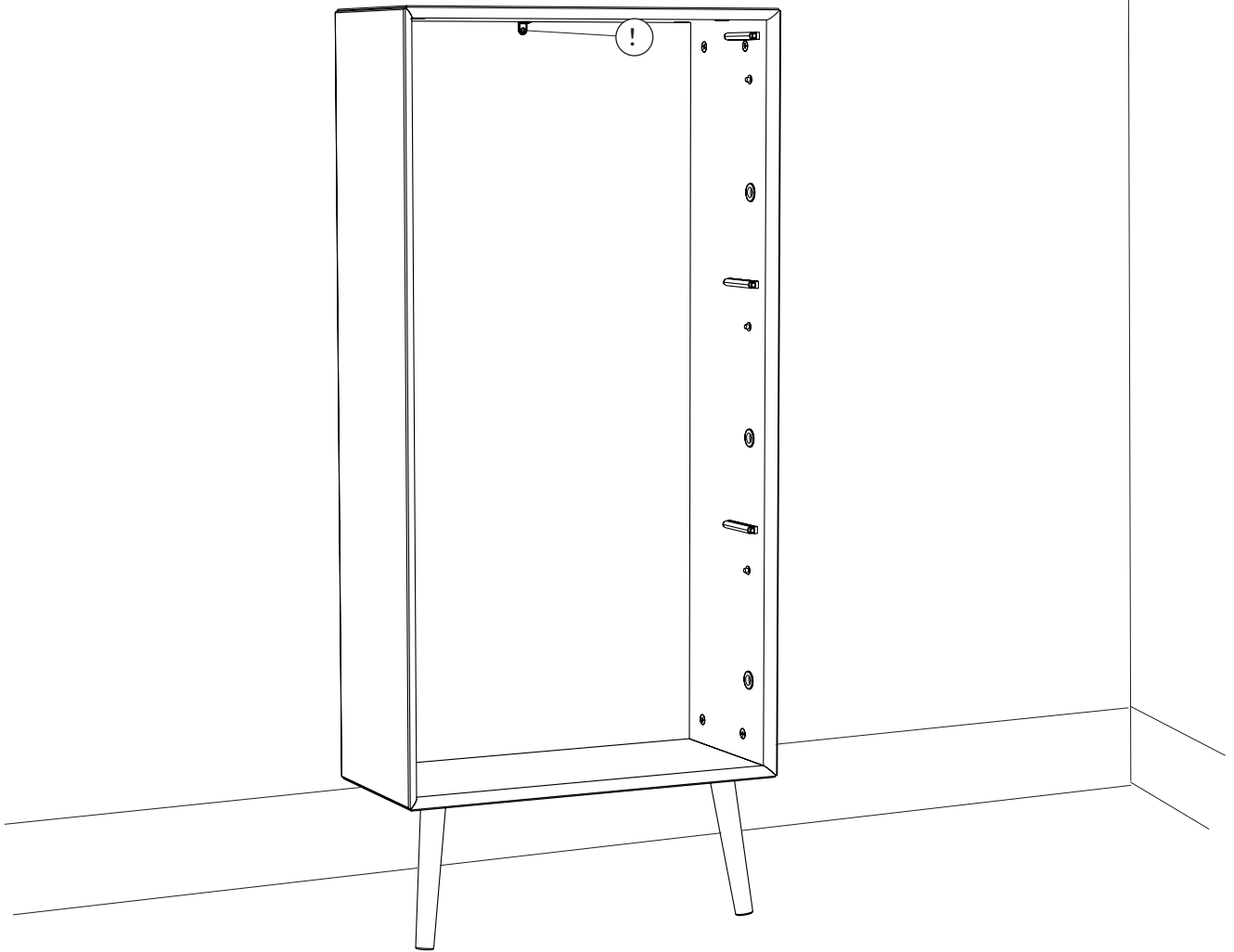
3100054093 

**D**  
x40





# 8.



## SE

Var vänlig använd lämplig plugg och skruv för din vägg. Var noga med att kontrollera väggens beskaffenhet före montering av produkten. Tippskyddet **måste ovillkorligen monteras** enligt instruktion. I det fall tippskyddet ej monteras, eller monteras felaktigt, och möbelen välter, har tillverkaren eller dess representant ej någon ansvarsskyldighet.

## EN

Please use a suitable dowel and screw for your wall. The setting up must be made by a qualified person who will carefully check the possibility of assembling this product on the wall. The anti-tilt fittings **must be assembled** according to the instructions. If they are not assembled correctly or as instructed, the manufacturer or its representative will not be liable for any damages..

## DE

Bitte benutzen Sie einen für Ihre Wand geeigneten Dübel und Schraube. Es muß sichergestellt sein, daß die Wand für die Montage geeignet ist. Bitte prüfen Sie vor der Montage gründlich den Zustand der Wand. Die Montage des Kippschutzes darf **nicht unterlassen werden!** Sollte des Kippschutz nicht oder nicht ordnungsgemäss angebracht sein und das Möbel kippt um, ist der Hersteller oder deren Repräsentant jeglicher Haftung befreit.

## FR

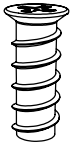
Prendre des chevilles et des vis adaptées à la cloison. L'installation doit être réalisée par une personne compétente qui s'assurera de l'adéquation entre le dispositif de fixation et le mur. La quincaillerie anti-basculement **doit être fixée** selon la notice de montage. Au cas où ces instructions ne seraient pas suivies, le fabricant ou son représentant ne pourrait être tenu responsable des éventuels dommages

## NL

Gebruik alstublieft een geschikte plug en schroef voor uw muur. De installatie moet worden uitgevoerd door een gekwalificeerd persoon die zorgvuldig zal controleren of het mogelijk is om dit product aan uw muur te monteren. De anti-kantelbeugels **moeten worden gemonteerd** volgens de meegeleverde instructies. Bij onjuiste montage aanvaardt de fabrikant of zijn vertegenwoordiger geen enkele aansprakelijkheid voor eventuele schade

# 9.

3100016893



H

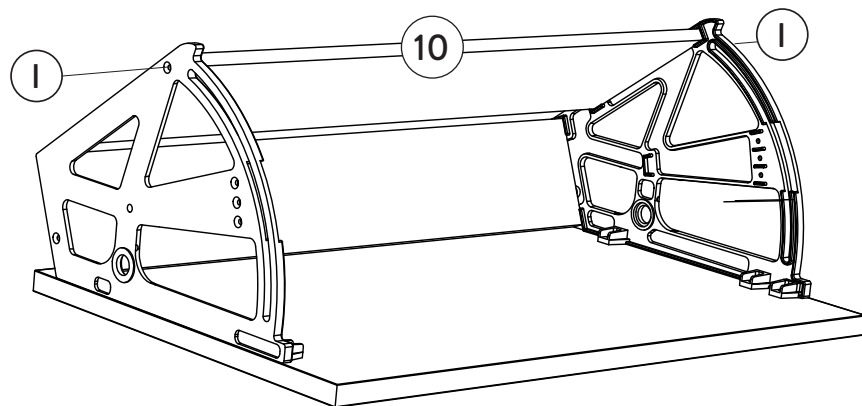
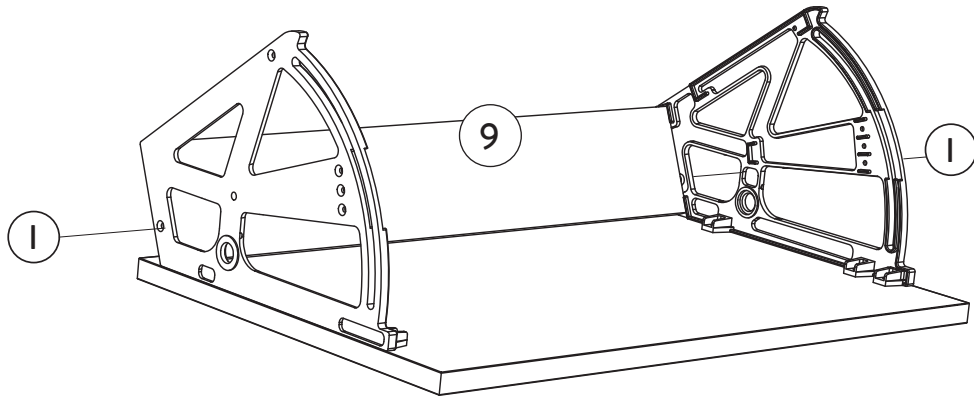
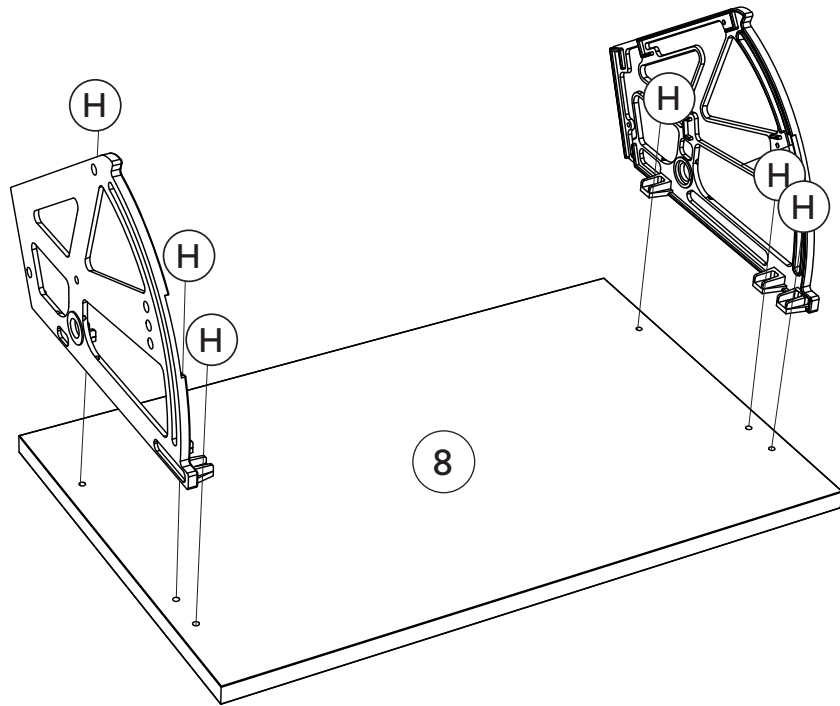
x18

3100000193



I

x12



# x3



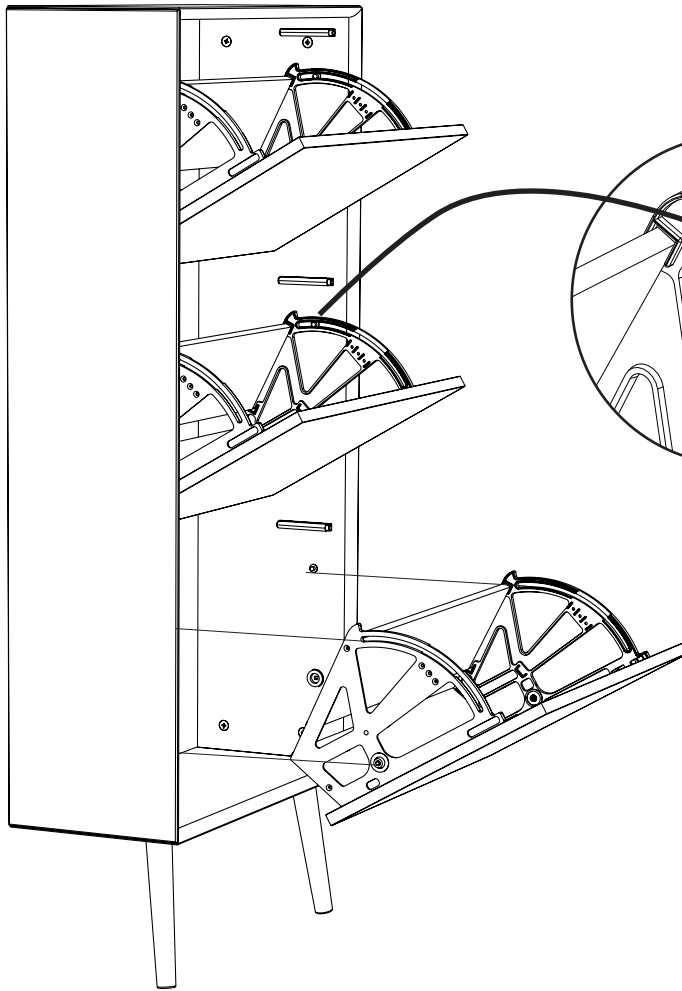
Skanna QR koden med din mobil eller gå in på [www.youtube.com](http://www.youtube.com) och sök på **Tenzo furniture**

Scan this QR code with your cellphone or go to [www.youtube.com](http://www.youtube.com) and search for **Tenzo furniture**

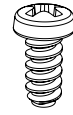
Scannen Sie den QR-Code mit Ihrem Mobiltelefon. Alternativ können Sie auch auf [www.youtube.com](http://www.youtube.com) gehen und nach **Tenzo furniture** suchen.

Scannez le QR code Avec votre téléphone portable. Ou allez sur [www.youtube.com](http://www.youtube.com) et cherchez après **Tenzo Furniture**

10.



3100014093



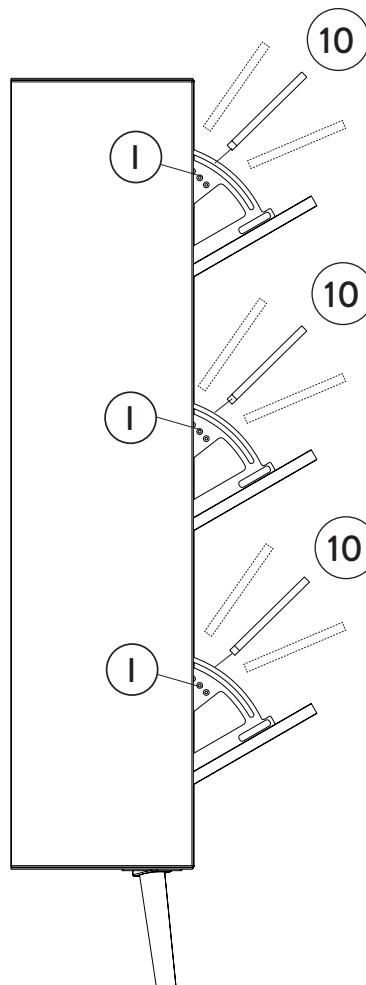
J

x6

R

x6

11.



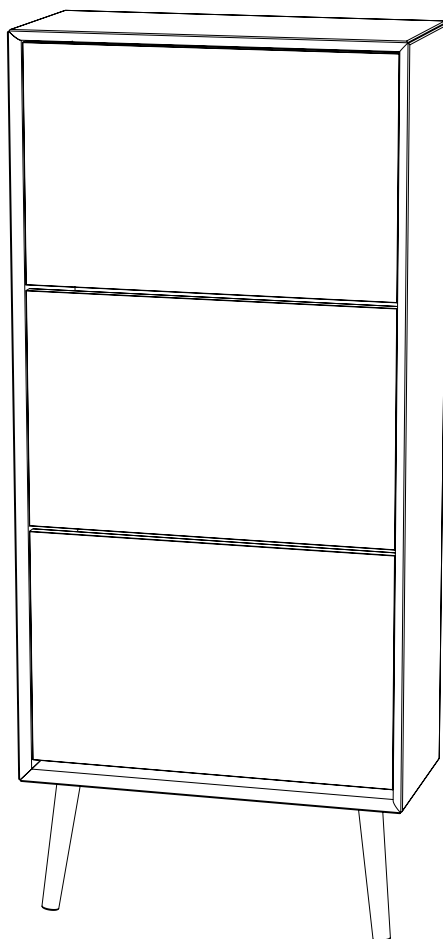
3100000193



I

x6

# 12.



## Råd för skötsel och underhåll

För att skydda ditt golv bör produkten kompletteras med filtassar. Möbeln är avsedd för inomhusbruk. Ställ aldrig möbeln på fuktigt underlag eller i direkt solljus. Var försiktig med vilka föremål du placerar på möbeln då det kan orsaka skador så som repor och missfärgningar. För underhåll eller borttagning av eventuell smuts eller märken, använd en fuktig trasa. Eftertorka med en mjuk torr trasa. För svårare fläckar kontakta din återförsäljare eller fackman.

## Advice on care and maintenance

To protect your floor, you should fit felt pads to the product. This item of furniture is designed for use indoors. Never stand the furniture item on a damp surface or in direct sunlight. Be careful about what you stand on your furniture, as some items can cause damage in the form of scratches or discoloration. To maintain the furniture or remove any dirt or marks, use a damp cloth. Dry off with a soft dry cloth. For more difficult stains, contact your dealer or specialist.

## Pflegehinweise

Um Ihren Boden zu schonen, versehen Sie das Produkt am besten mit Filzgleitern. Das Möbelstück ist für den Einsatz im Innenbereich vorgesehen. Achten Sie darauf, dass das Möbelstück nicht auf einer feuchten Unterlage steht und keiner direkten Sonneneinstrahlung ausgesetzt ist. Vorsicht beim Platzieren von Gegenständen auf dem Möbelstück: Diese könnten Kratzer, Verfärbungen oder andere Schäden verursachen. Reinigen Sie mit einem feuchten Tuch, um Staub und Schmutz zu entfernen. Mit einem trockenen weichen Tuch nachwischen. Wenden Sie sich bei hartnäckigen Flecken bitte an Ihren Händler oder einen anderen Fachmann.

## Conseils d'entretien

Pour protéger votre parquet, il est conseillé de poser des patins en feutre. Ce meuble est destiné à être utilisé à l'intérieur. N'installez jamais le meuble sur un support humide et ne l'exposez pas au rayonnement solaire direct. Veillez à ne poser sur le meuble aucun objet qui pourrait le rayer ou le décolorer, par exemple. Nettoyez avec un chiffon humide pour enlever la poussière et la saleté. Séchez ensuite à l'aide d'un chiffon sec. Pour les taches difficiles, contactez votre revendeur ou un spécialiste.